
Senzorový spínač s regulací svitu pro LED pásky

SOL-02



Dotykový spínač SOL-02 slouží ke komfortnímu ovládání napěťových LED pásků. Konstrukčně je řešen pro zapuštěnou montáž především v nábytkářském průmyslu do stolů, skříněk, zárubní jako „neviditelný“ ovladač, který je propojen s LED páskem, tvořícím designové osvětlení. Ovladač je možné též osadit do difuzoru vyšších hliníkových profilů. Materiál, ve kterém je ovladač zapuštěn (osazen), by měl být nevodivý. Ideálně dřevo, dřevotříska, plast, beton, cihla aj.

Spínač má řadu komfortních funkcí, kterými se dá přizpůsobit jakémukoliv použití, aplikaci nebo požadavkům uživatele.

Základní vlastnosti a funkce spínače:

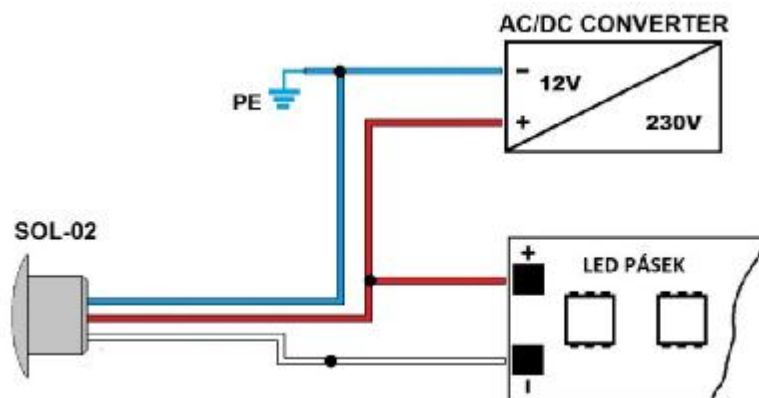
- Senzorové ovládání
 - Plynulý náběh svitu po zapnutí – rampa
 - Paměť pro tři nastavitelné předvolby
 - Paměť posledního nastavení svitu
 - Možnost omezení maximálního a minimálního svitu
 - Rychlé přechody mezi předvolbami maxima, minima a nastaveným svitem
 - Nastavení režimu svitu po zapnutí
 - Volba jednoho ze čtyř možných způsobů ovládání
 - Světelná komunikace s uživatelem
 - Světelná indikace mezních stavů
 - Fyziologická korekce průběhu svitu na citlivost lidského oka
 - Veškeré světelné změny jsou realizovány plynulým přechodem svitu LED (rampa), pro maximální zrakovou pohodu
 - Vodotěsné provedení
 - Tři barevné varianty spínače
-

Technické parametry:

Typické napájecí napětí:	12V DC
Maximální napájecí napětí:	15V DC
Max. proud LED pásku:	5A
Typ řízení:	PWM
Rozsah regulace:	0 – 100%
Krytí:	IP64
Rozměry:	15 x 10mm (12 x 8 mm zapuštěná část)
Spotřeba v pohotovostním stavu:	48mW

Montáž a připojení

Spínač SOL-02 je celý zapouzdřený. Montáž se provádí zatlačením do předem připraveného otvoru o průměru 10mm. V případě, že je připravený otvor větší, můžeme spínač v otvoru zafixovat silikonovým tmelem. Ze spínače jsou vyvedeny tři vodiče o délce 150mm, které se ke zdroji a LED pásce připojí podle následujícího obrázku:



Doporučený průřez vodičů pro prodloužení napájení od spínače SOL-02 je 0,5 – 0,75mm².

Pro napájení použijte výhradně stabilizované napájecí zdroje určené pro LED pásy nebo alespoň spínané stabilizované zdroje pro komerční použití. Záporný pól zdroje 12V musí být uzemněn na PE svorku domovní elektroinstalace.

Provozní stav - základní ovládání

Celá horní část ovladače slouží jako dotyková plocha. Z tohoto důvodu musí být zajištěno, aby tato plocha nebyla zakryta jinými předměty (pokud se jedná o stůl, tak např. notebook, papír, kniha aj.)

Po připojení napájecího napětí je provedena automatická inicializace senzoru, zjištěn stav okolí a na základě těchto údajů nastavena výchozí citlivost. Proto je nutné zajistit, aby po připojení napájecího napětí nedošlo po dobu asi 500ms k dotyku vrchní části ovladače. Po této počáteční inicializaci procesor neustále sleduje podmínky stavu dotykového senzoru a stavu okolí, a automaticky upravuje citlivost na optimální úroveň.

Senzorový ovladač se ovládá a nastavuje dotykem.

Po připojení napájecího napětí se LED rozsvítí přednastaveným svitem, nebo svitem podle předvolby v MENU4. (Všechny světelné přechody v provozním stavu jsou realizovány pro maximální komfort a světelnou pohodu plynulou změnou svitu po rampě.)

- Jeden samostatný krátký dotyk (KLIK) – MAXIMUM (rozsvícení na maximální svit)
- Další samostatný krátký dotyk (KLIK) - MEMORY – snížení jasu na poloviční svit (přednastavená hodnota z výroby) nebo na svit naposledy nastavený uživatelem, funkcí DRŽENÍ (UŽIVATELSKÝ SVIT)
- Dva krátké, po sobě jdoucí dotyky (DVOJKLIK) – MINIMUM - zhasnutí LED (nastavená hodnota z výroby) nebo ztlumení svitu LED na hodnotu nastavenou uživatelem v menu jako MINIMÁLNÍ SVIT (nastavení v menu bude uvedeno dále)
- Další DVOJKLIK – MEMORY – návrat svitu LED na UŽIVATELSKÝ SVIT

Poznámka: Jednotlivé, výše popsané způsoby rychlého ovládání lze libovolně kombinovat a okamžitě tak měnit požadovanou hodnotu osvětlení.

Pokud LED svítí maximálním svitem a uživatel se snaží pomocí funkce KLIK o další zvýšení svitu, které již není možné, informuje zařízení o této skutečnosti zhoupnutím maximálního svitu. Naprosto stejná indikace je vložena i na druhém konci regulace, pro minimální svit – zařízení krátkodobě zvýší svit a vrátí se zpět na minimální možnou nastavenou úroveň.

- Dotyk senzoru bez puštění (DRŽENÍ) – plynulá změna jasu LED – po přerušení dotyku a dalším DRŽENÍ se směr změny jasu otočí. (Pokud při prvním DRŽENÍ se svit LED zvyšoval, bude se po přerušení a dalším DRŽENÍ nyní svit LED snižovat a obráceně.) Po ukončení dotyku DRŽENÍ se poslední změna vždy automaticky ukládá do paměti jako UŽIVATELSKÝ SVIT.

Ovládání MENU

přednastavení hodnot

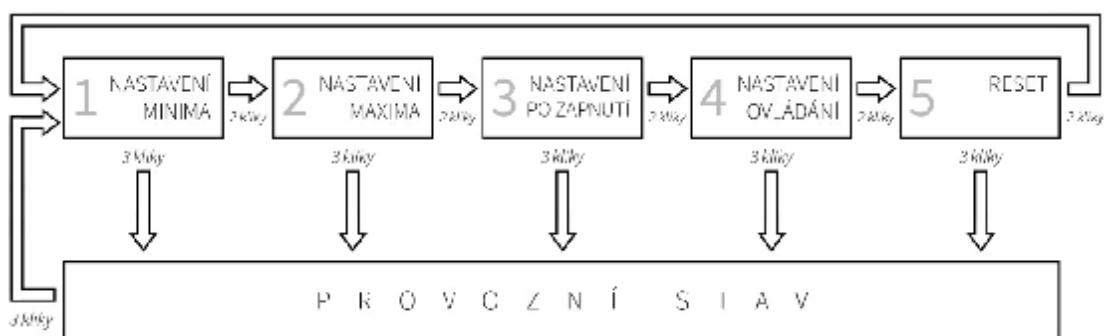
Do pozice MENU je možný vstup kdykoliv v průběhu připojeného napájecího napětí, třemi krátkými po sobě jdoucími dotyky na senzor (TROJKLIK). Vstup do menu je indikován rychlým blikáním se zvyšujícím se svitem LED.

MENU má šest úrovní:

- MENU 1 - Nastavení úrovně minimálního svitu (v rozsahu 0 – 40% maximálního svitu)
- MENU 2 - Nastavení úrovně maximálního svitu (v rozsahu 60 – 100% maximálního svitu)
- MENU 3 - Nastavení výchozí úrovně svitu po zapnutí
- MENU 4 - Nastavení způsobu ovládání
- MENU 5 - Nastavení továrních hodnot - RESET

Mezi jednotlivými úrovněmi MENU přecházíme cyklicky DVOJKLIKem.

TROJKLIKEM potom můžeme kdykoliv z menu přejít do provozního stavu – viz obr.



MENU 1 - Nastavení úrovně minimálního svitu:

Po vstupu do MENU se automaticky dostaneme do první úrovně – Nastavení úrovně minimálního svitu, který je možno nastavit od úplného zhasnutí (tovární nastavení), až do jedné třetiny maximální možné úrovně svitu.

Nastavení úrovně minimálního svitu je indikováno každých 5 sekund od poslední změny krátkodobým zvýšením svitu LED. Po ukončení indikace MENU 1 se zobrazuje nastavená úroveň minimálního svitu a je možná její úprava funkcí DRŽENÍ. Během úpravy je indikace MENU 1 potlačena a opět se obnoví po poslední změně.

Do druhé úrovně menu se dostaneme dalším DVOJKLIKEM, tak jak bylo popsáno výše.

MENU 2 - Nastavení maxima

Pozice MENU 2 – nastavení úrovně maximálního svitu je indikována každých 5 sekund od poslední změny krátkodobým dvojitým zvýšením svitu LED. Po ukončení indikace MENU 2 se zobrazuje nastavená úroveň maximálního svitu (tovární nastavení), a je možná její úprava funkcí DRŽENÍ. Během úpravy je indikace MENU 2 potlačena a opět se obnoví po poslední změně.

Do třetí úrovně menu se dostaneme dalším DVOJKLIKEM.

MENU 3 – Nastavení hodnot po zapnutí

V této části menu bude nastaveno, jakým svitem se LED pásěk rozsvítí po připojení napájecího napětí.

Pozice MENU 3 – nastavení hodnot po zapnutí je nyní indikována každých 5s od poslední změny třemi po sobě jdoucími zvýšeními svitu LED, následované jedním až třemi krátkými bliknutími, indikujícími pozici volby menu 3, jak je popsáno dále.

Tento bod menu má 3 volby, které je možno naprogramovat takto:

1. *Nastavení MINIMA po zapnutí – po připojení napájecího napětí se LED rozsvítí minimálním nastaveným svitem (podle nastavení v menu 1)*

2. *Nastavení MEMORY (uživatelský svit) po zapnutí – po připojení napájecího napětí se LED rozsvítí svitem naposledy nastaveným uživatelem (po prvním zapnutí nebo resetu polovičním svitem)*
3. *Nastavení MAXIMA po zapnutí – po připojení napájecího napětí se LED rozsvítí maximálním nastaveným svitem (podle nastavení v menu 2)*

Do čtvrté úrovně menu se dostaneme opět DVOJKLIKem.

MENU 4 – nastavení způsobu ovládání

Pozice MENU 4 – nastavení způsobu ovládání je nyní indikována čtyřmi po sobě jdoucími zvýšeními svitu LED, následované 1 až 3 krátkými bliknutími, indikujícími pozici volby menu 4, jak je popsáno dále.

Zde můžeme změnit způsob ovládání, který byl původně popsán v oddíle Provozní stav - základní ovládání, který koresponduje s volbou 2, které je přednastaveno jako výchozí, tovární nastavení.

Bod menu má čtyři volby, které je možno naprogramovat takto:

1. *KLÍKem přepínáme mezi MAXIMEM a hodnotou svitu nastavenou jako MEMORY, DVOJKLIKem potom mezi MEMORY a MINIMEM. (Pokud máme nastaven minimální svit, KLÍKem se dostaneme na maximální svit, DVOJKLIKem na svit MEMORY)*
2. *KLÍKem dosáhneme přepínání mezi maximální a minimální hodnotou nastaveného svitu (FLIP-FLOP funkce), DVOJKLIKem dosáhneme svitu uloženého jako MEMORY*
3. *KLÍKem dochází ke skokovému zvýšení svitu směrem nahoru v pořadí MINIMUM – MEMORY – MAXIMUM, DVOJKLIKem dochází ke skokovému snížení svitu MAXIMUM – MEMORY – MINIMUM. (Při koncových stavech MINIMUM a MAXIMUM a dalším požadavku na snížení nebo zvýšení svitu je tato situace indikována zhoupenutím svitu jako potvrzení příjmu požadavku, a jeho nemožnosti provést z důvodu konce regulačního rozsahu.)*
4. *Dlouhým dotykem na senzor, (funkce DRŽENÍ), dochází ke změně svitu. Puštěním a dalším DRŽENÍM se směr změny svitu otočí. (Dochází ke zvyšování nebo snižování úrovně svitu. Na KLÍK nebo DVOJKLIK zařízení nereaguje)*

Do páté úrovně menu se dostaneme dalším DVOJKLIKem.

MENU 5 – RESET (tovární nastavení)

V tomto kroku je v případě jakýchkoliv potíží možno jednoduše nastavit ve spínači přednastavené hodnoty od výrobce.

Pokud jsme se správně dostali do MENU 5, LED pětkrát po sobě zvýší svit s následnou pauzou. Pro aktivaci funkce RESET, je nutno na senzoru držet prst po dobu minimálně 4 vteřin. Po tuto dobu dochází k odpočítávání času, kdy se šestkrát zvyšuje skokově jas LED. Pokud během této doby prst oddálíme, RESET se neprovede a indikace se vrátí na MENU 5 (pět zvýšení svitu LED následované mezerou). Pokud je prst držen na senzoru déle než 4 vteřiny, dojde k vymazání všech uživatelsky

nastavených hodnot a jsou nastaveny hodnoty od výrobce. Provedení RESETu je indikováno dvěma po sobě jdoucími bliknutími LED a automatické opuštění MENU do provozního režimu, které je indikováno rychlým blikáním se snižujícím se svitem LED.

Opuštění menu je možné kdykoliv TROJKLIKem z kterékoliv pozice v MENU. Tento stav je indikován taktéž rychlým blikáním se snižujícím se svitem LED.

Při nečinnosti v MENU, delší jak 60 vteřin, dojde k automatickému ukončení MENU a přechodu do provozního stavu.

DEFAULT – tovární nastavení:

MENU1 – minimální svit – MINIMUM - zhasnuto

MENU2 – maximální svit – MAXIMUM – 100% svit

MENU3 – nastavení svitu po připojení napájecího napětí – MEMORY – 50% svit (volba 2)

MENU4 – nastavení způsobu ovládání (volba 1)

MENU5 – RESET – nastavení továrních hodnot

UŽIVATELSKÝ SVIT – nastaven jako poloviční svit

NÁZVOSLOVÍ:

MENU – oblast programu pro nastavování spínače

VOLBA – další členění MENU

KLIK – jeden krátký dotyk hliníkového profilu během 500ms

DVOJKLIK – 2 krátké, těsně po sobě jdoucí dotyky hliníkového profilu během 500 ms

TROJKLIK – 3 krátké, těsně po sobě jdoucí dotyky hliníkového profilu během 500 ms

DRŽENÍ – Dlouhý dotyk senzoru – dotyk delší než 500 ms

MINIMÁLNÍ SVIT – minimální svit LED nastavený v MENU1

MAXIMÁLNÍ SVIT – maximální svit LED nastavený v MENU2

UŽIVATELSKÝ SVIT – svit nastavený uživatelem pomocí funkce DRŽENÍ